

Rittal – The System.

Faster – better – everywhere.

► Системные решения для ИКУ



ENCLOSURES

POWER DISTRIBUTION

CLIMATE CONTROL

IT INFRASTRUCTURE

SOFTWARE & SERVICES





Компоновка решений

Компоновка:

Форма секционирования

In,A

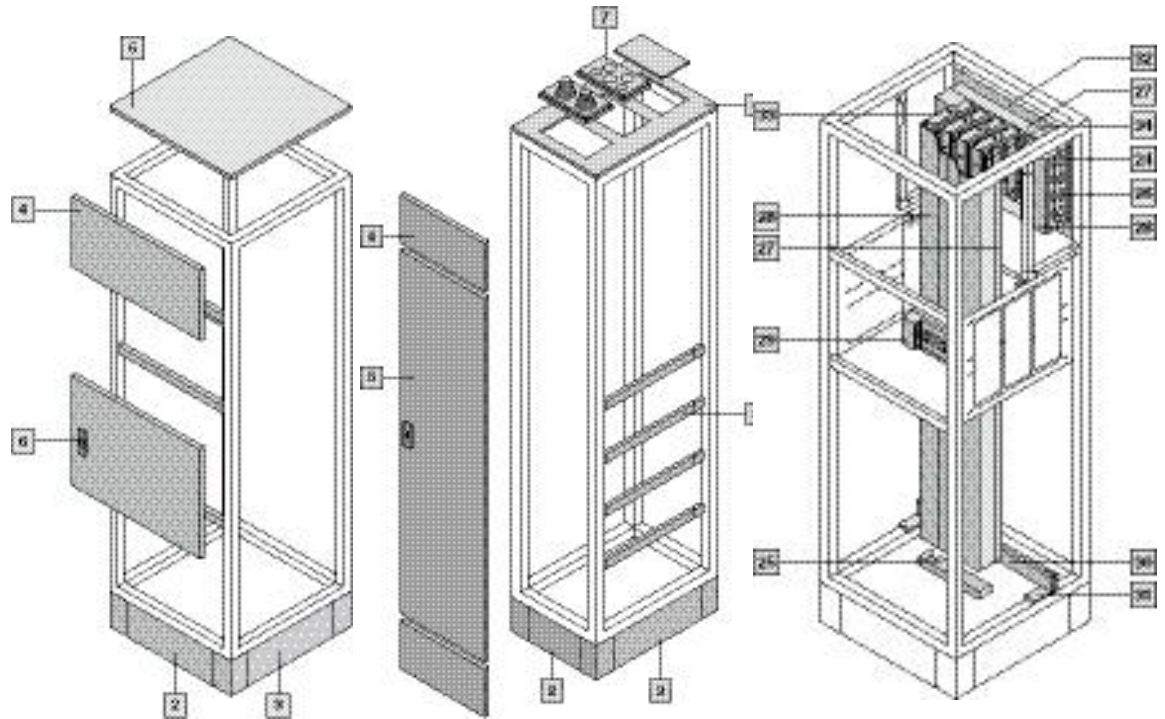
Кол-во полюсов

Ограничения габаритов

Обслуживание

Подходящие/отходящие линии

Размещение шинных систем



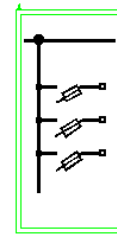
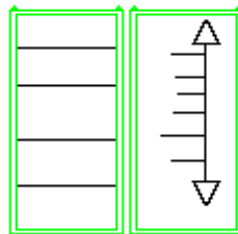
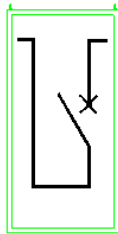
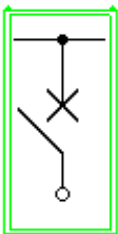
Компоновка решений

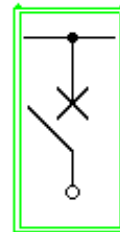
Параметры НКУ

1	Климатическое исполнение				
2	Расположение над уровнем моря				
3	Температура в окружении НКУ				
4	Тип системы заземления (T-NC, T-NS, T-NC-S)				
5	Требования к IP				
6	Максимальные габариты, мм	Ширина		Высота	Глубина
7	Цоколь				
8	Не стандартный цвет (в шкале RAL)				
9	Номинальный ток сборных шин, А				
10	Номинальная устойчивость к ударному току Ipk, А				
11	3х/4х полюсное исполнение				
12	Сечение фазного проводника, Сu				
13	Сечение РЕ, Сu				
14	Сечение N, Сu				
15	Обслуживание: одно/двухстороннее				
16	Форма внутреннего секционирования: 1-4б				
17	Защита от прикосновения*: Да/Нет				
18	Расположение аппаратов: за дверью/ в двери				
19	Подходящие линии: сверху/сбоку/снизу				
20	Тип подключения вводов: шинопровод/кабель				
21	Отходящие линии: сверху/снизу				
22	Тип подключения фидеров: шинопровод/кабель				



Ri4Power. Типовые панели





Ri4Power. Типовые панели

1 Панель силового выключателя



Шинная система

- 7 Maxi-PLS до 4000 A, альтернативно Flat-PLS до 5500 A.
- 8 Главная шинная система 3- или 4-полюсная.
- 9 Прокладка шинной системы возможна по выбору в области крыши, основания или задней стенки, как снизу, так и сверху.
- 10 Техника соединения «от панели к панели», не требующая сверления отверстий, для всех шинных систем.



Силовой выключатель

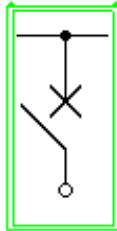
- 4 Силовые выключатели в исполнении для фиксированной установки или выкатные, свободный выбор размещения.
- 5 Комплексная и адаптированная технология подключения воздушных силовых выключателей (АСВ) всех известных производителей.
- 6 Модульная конструкция панелей, для силовых выключателей и функциональных групп, в соответствии с Вашими требованиями.



Секция подключения

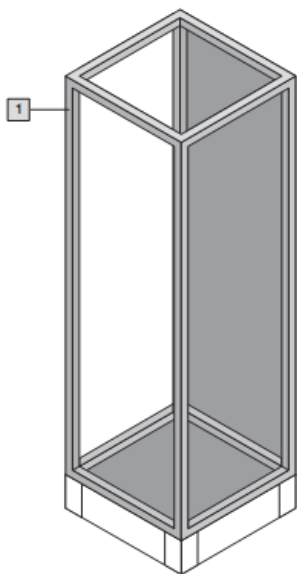
- 1 Удобное ступенчатое расположение шин для подключения.
- 2 Система подключения кабеля для оптимального подключения всех типов проводов.
- 3 Гибкое позиционирование шин в секции подключения благодаря модульной технике боковых стенок.



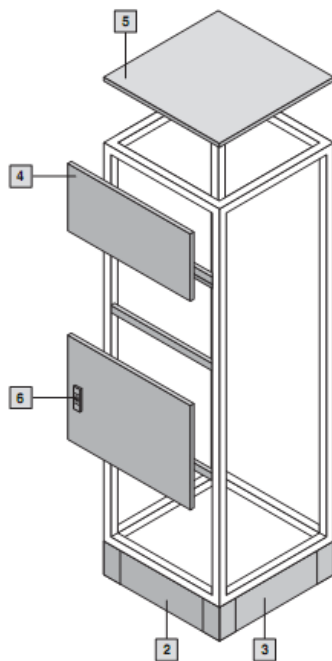


1 Панель силового выключателя

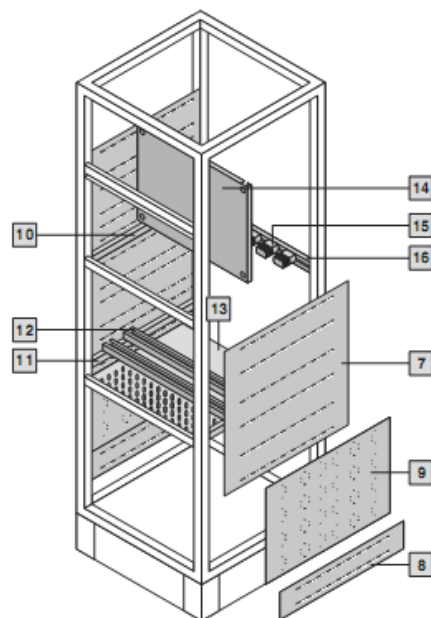
Распределительный шкаф



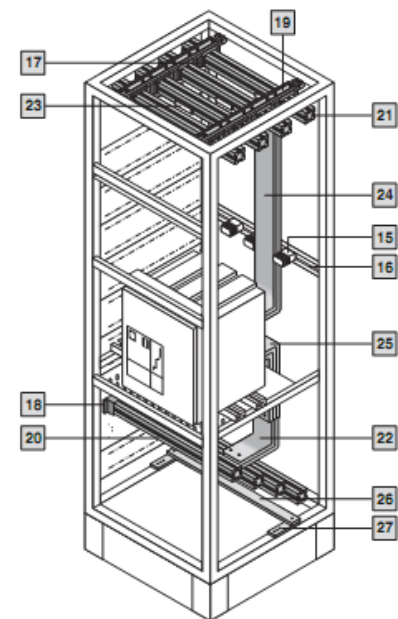
Комплектующие шкафа

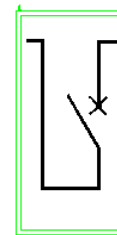


Оборудование секции



Шинные системы





Ri4Power. Типовые панели

2 Панель секционного выключателя



Секционный выключатель

- 1 Комплексная и адаптированная технология подключения воздушных силовых выключателей (АСВ) всех известных производителей.
- 2 Архитектура системы, идентичная архитектуре панели силового выключателя, уменьшает необходимое количество комплектующих и затраты на монтаж.
- 3 Стандартизированные комплектующие обеспечивают быстрый монтаж.



Вертикальная шинная система

- 4 Исполнение на базе Maxi-PLS или Flat-PLS.
- 5 Экономящее место, модульное и гибкое исполнение вертикальных шинных систем (слева, альтернативно справа или с двух сторон).
- 6 Массивные перегородки обеспечивают высокую степень безопасности персонала и оборудования.



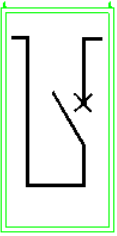
Расположение шинной системы

- 7 Главная шинная система в области задней стенки. Альтернативно возможны и другие положения.
- 8 Дополнительная возможность использования других секций. Гибкое оформление при помощи серийных компонентов, как, например, мониторинг и управление выключателем.
- 9 Возможность индивидуального выбора потолочной и передней панелей позволяет создать распределительную систему, оптимально рассчитанную для производственного процесса.





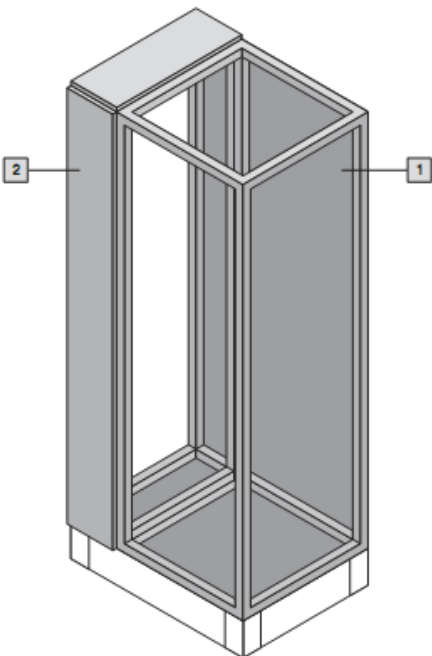
Ri4Power. Типовые панели



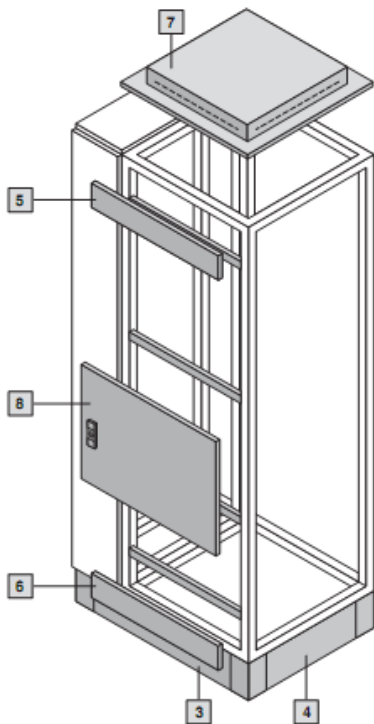
2

Панель секционного выключателя

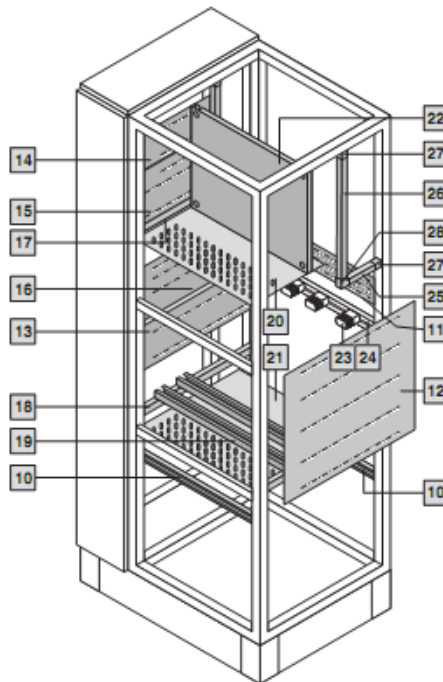
Распределительный шкаф



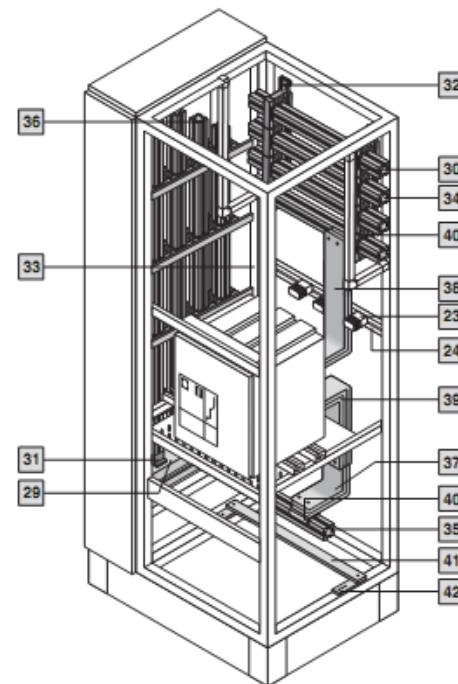
Комплектующие шкафа



Оборудование секции



Шинные системы



3 Распределительная панель



Распределительные шины

- 1 RiLine идеально подходит для небольших номинальных токов. Альтернативно, при более высоких токах, в качестве главной шинной системы можно использовать Maxi-PLS или Flat-PLS.
- 2 Простая изоляция и защита при помощи серийных деталей.
- 3 Т-образные соединительные комплекты для подключения распределительных шинных систем к главной шинной системе.



Секции с отводами к потребителям

- 4 Индивидуальная, гибкая и соответствующая требованиям внутренняя конструкция.
- 5 Положение распределительной шинной системы внутри секций, либо:
 - за секциями/секционными монтажными панелями
 - рядом с модульной распределительной панелью для бокового подвода питания к секциям.
- 6 СВ-адаптер RiLine для экономящей время и удобной в техническом обслуживании установки силовых выключателей до 630 А.



Секции с устройствами управления

- 7 Использование устройств управления по индивидуальным требованиям.
- 8 Для всех известных производителей коммутационных и управляющих устройств: Siemens, ABB, Mitsubishi, Eaton, Schneider Electric, General Electric и Terasaki.
- 9 Оптимизированная конструкция благодаря индивидуальному выбору высоты секций.
- 10 Комплектующие Rittal предоставляют обширные возможности для создания многочисленных вариантов исполнения, в соответствии с требованиями.





3 Распределительная панель с выкатными блоками



Распределительные шины

Выбор и установка аналогично стационарным распределительным панелям Ri4Power



Секции с отводами к потребителям

Комплект MC ProPlus устанавливается вместо секционного отсека на штатные направляющие (модульные стенки). Реализована возможность комбинированной установки стационарного отсека и выкатных ячеек



Секции с устройствами управления

Модульная ячейка позволяет реализовать различные технические решения для управления и распределения

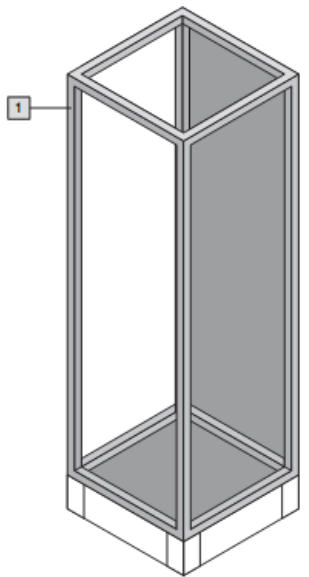




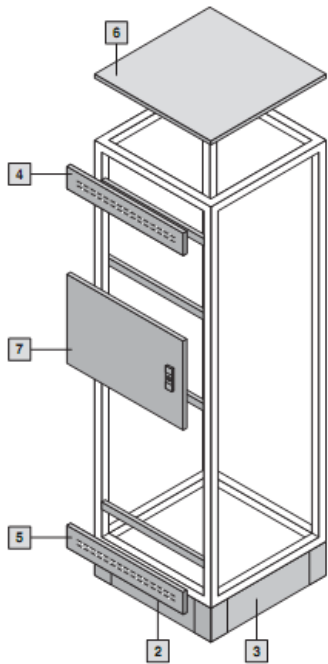
3

Распределительная панель

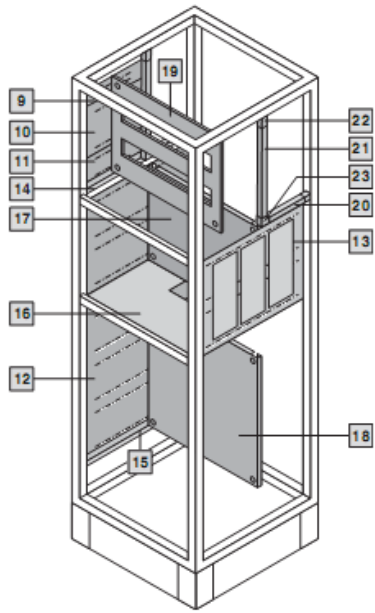
Распределительный шкаф



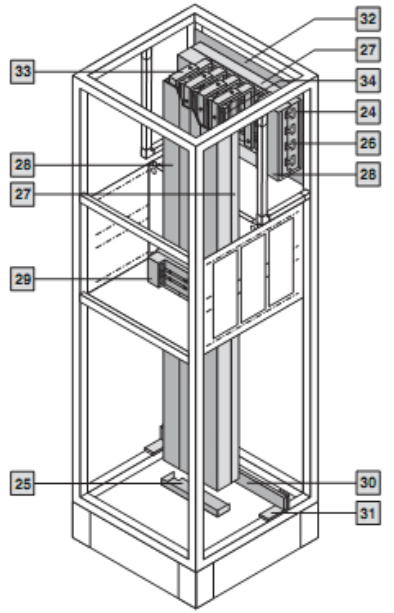
Комплектующие шкафа



Оборудование секции

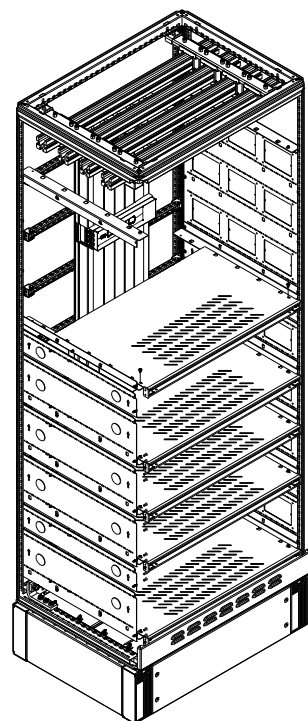
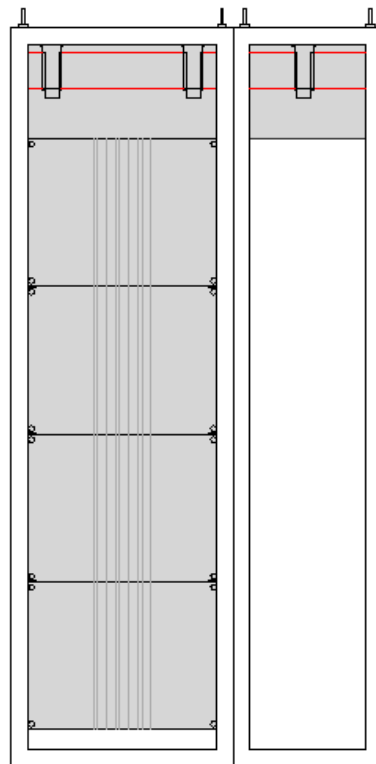
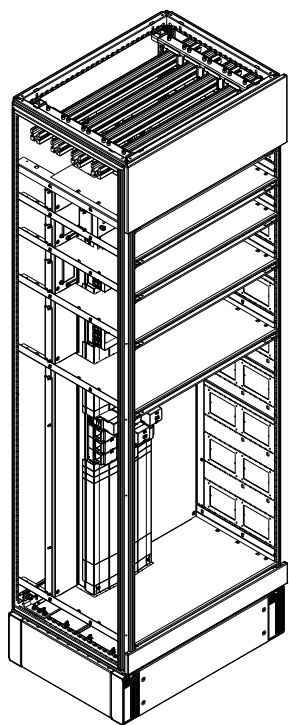
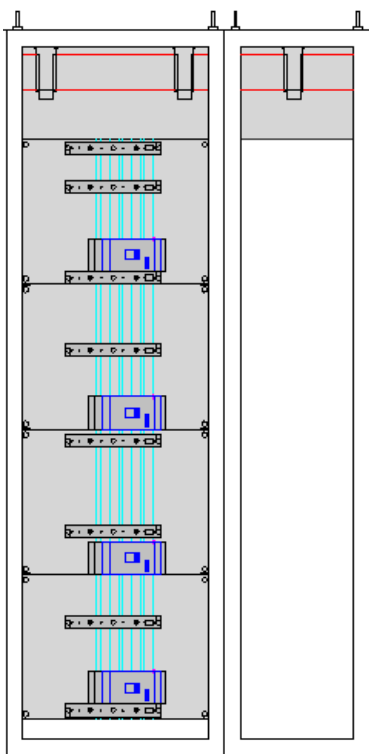


Шинные системы





3 Распределительная панель



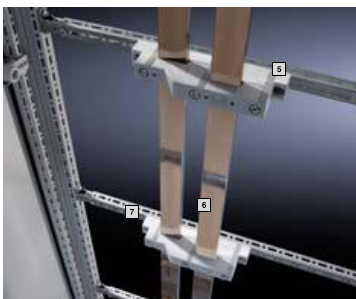


4 Кабельная панель



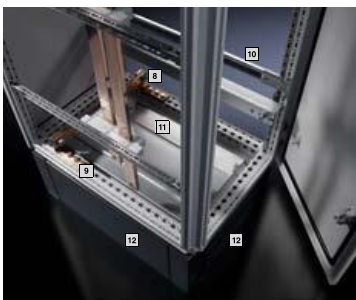
TS 8 кабельный распределительный шкаф

- 1 Потолочная панель для установки кабельных фланш-панелей, панелей для ввода кабеля.
- 2 Защита главной шинной системы.
- 3 Профили Mini-TS в качестве вспомогательной конструкции.
- 4 Главная шинная система на базе RiLine60, альтернативно на базе Flat-PLS или Maxi-PLS.



Распределительные шины PE и N

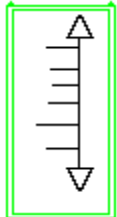
- 5 Держатели распределительных шин PE и N.
- 6 Распределительная шина, соответствующая высоте шкафа.
- 7 Несущая конструкция из профилей Mini-TS для индивидуального крепления.



PE/PEN, кабельный ввод, цоколь

- 8 Шина PE/PEN, соответствующая ширине шкафа. Возможна конфигурация из различных сечений.
- 9 Комбинированный крепежный уголок PE/PEN для фиксации шины PE и подключению распределительного шкафа TS 8 в систему защитного заземления.
- 10 С-образные профильные шины для фиксации кабеля или кабельная шина из углового профиля.
- 11 Секционные панели основания, по глубине.
- 12 Элементы цоколя передние и задние, фальш-панели цоколя, боковые.

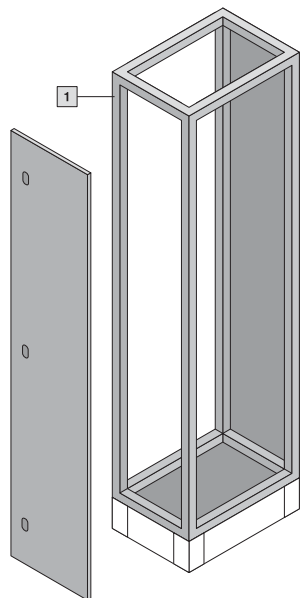




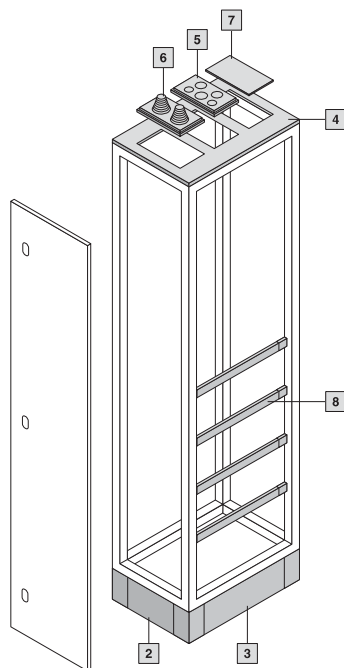
4

Кабельная панель

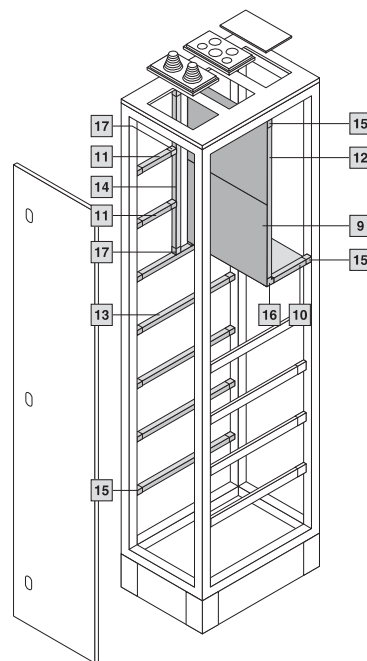
Распределительный шкаф



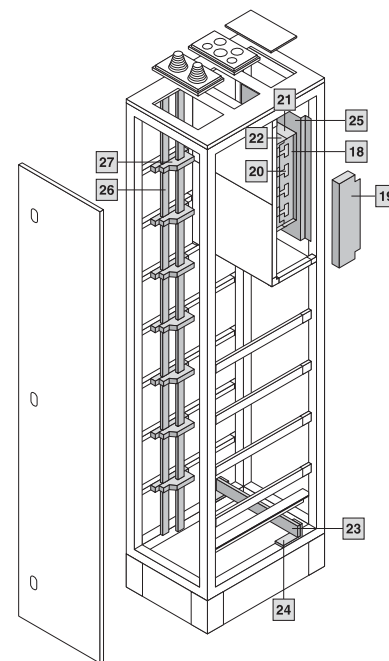
Комплектующие шкафа

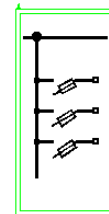


Оборудование секции

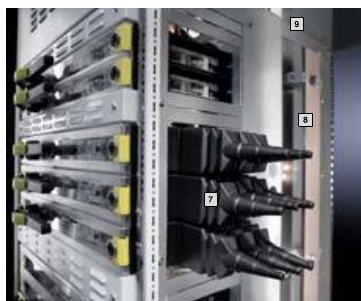
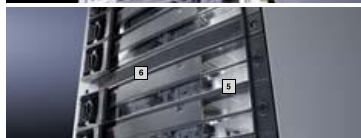
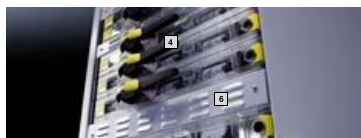


Шинные системы





5 Панель планочных силовых разъединителей



Шинная система

- 1 Установка стандартных плоских медных шин размера от 50 x 10 до 100 x 10 мм для номинальной силы тока до 2100 А.
- 2 Подсоединение к распределительной шинной системе при помощи клеммного блока, без необходимости сверления.
- 3 Удобное размещение держателей шинной сборки с шагом в 25 мм для оптимального монтажа планочных силовых разъединителей.

Отсек для коммутационных приборов

Индивидуальный внутренний монтаж для:

- 4 а) планочных силовых разъединителей Jean Müller Sasil, приборных модулей Jean Müller
- 5 б) планочных силовых разъединителей ABB SlimLine//Siemens 3NJ62
- 6 Удобное размещение вентиляционных панелей между силовыми разъединителями, в соответствии с требованиями производителя.

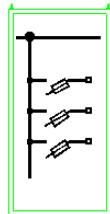
Отсек для подключения кабеля

- 7 Расширение до формы секционирования 4b при помощи специальных панелей для закрытия контактов подключения.
- 8 Установка шин PE и N для распределительной шинной системы, в зависимости от применения.
- 9 Опциональная защита от прикосновения даже при открытой конструкции.





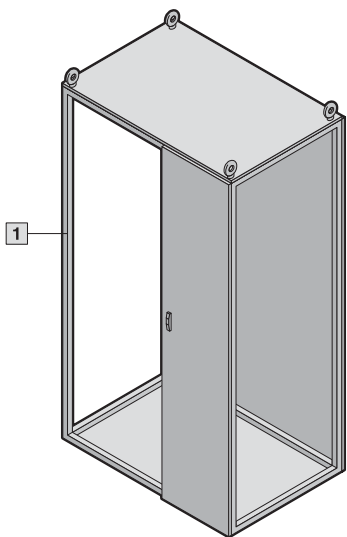
Ri4Power. Типовые панели



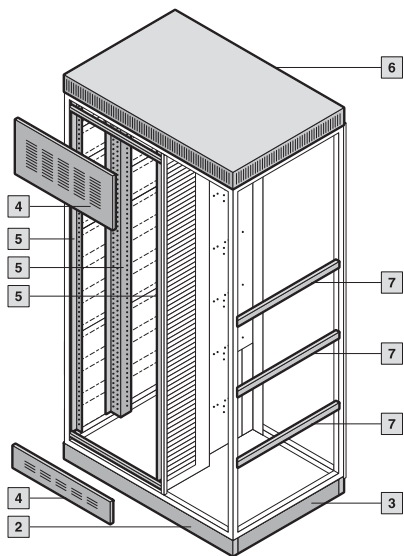
5

Панель планочных силовых разъединителей

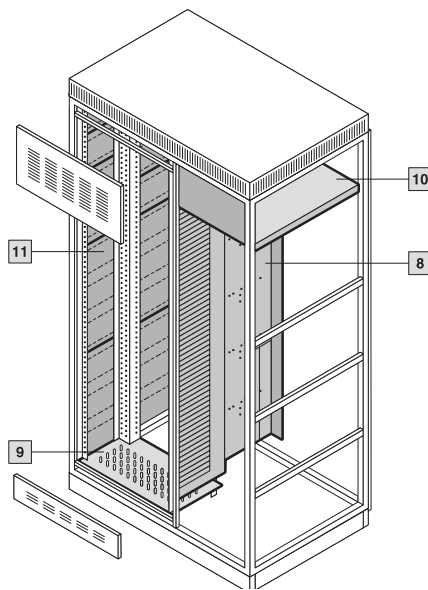
Распределительный шкаф



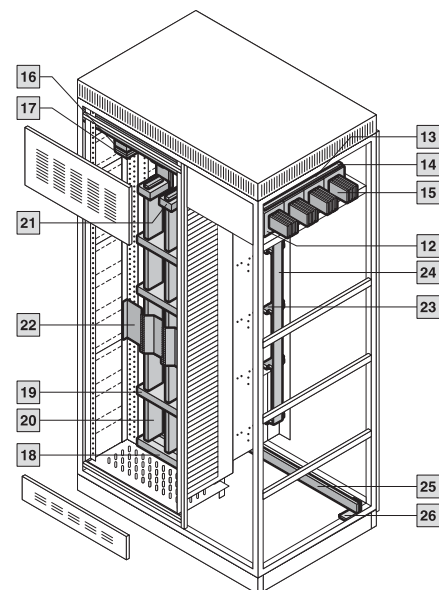
Комплектующие шкафа



Оборудование секции



Шинные системы



Thank you.

ENCLOSURES

POWER DISTRIBUTION

CLIMATE CONTROL

IT INFRASTRUCTURE

SOFTWARE & SERVICES

